

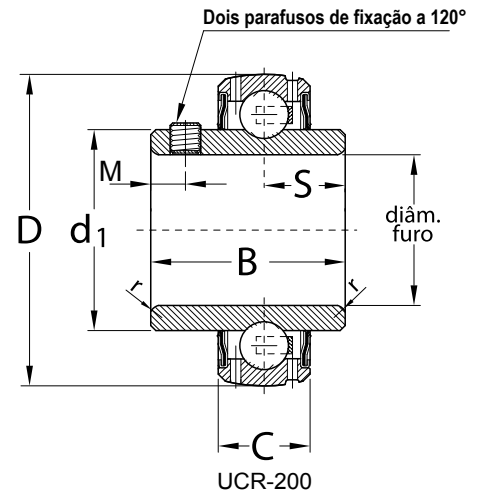


Rolamento Radial de Esferas para as Unidades da Série UCR-200

Observação:

A capacidade básica de carga, está calculada para uma vida de 500 horas a 33,33 rpm.

Para outras combinações, consultar página 8.



Diâmetro nominal do furo		Série UCR-200	Dimensões em milímetros e polegadas							Capacidade básica de carga em Kgf		R.P.M Máx.
mm	polegada		D	C	B	S	d ₁	M	r	Dinâmica C	Estática Co	
20	-	UCR-204 UCR-204-12	47	16	30,96	12,70	28,50	5,70	2	985	620	7.450
-	3/4		1.850	0.629	1.219	0.500	1.122	0,224	0,078			
25	-	UCR-205 UCR-205-14 UCR-205-15 UCR-205-16	52	16	34,11	14,27	34,01	6	2,50	1.080	695	6.250
-	7/8		2.047	0.629	1.343	0.562	1.339	0,236	0,098			
-	15/16											
-	1											
25	-	UCR-206-250 UCR-206 UCR-206-14 UCR-206-16 UCR-206-18 UCR-206-19 UCR-206-20	62	18	38,10	15,88	40	6,80	2,50	1.500	1.010	5.300
30	-		2.440	0.708	1.500	0.625	1.575	0.267	0,098			
-	7/8											
-	1											
-	1.1/8											
-	1.3/16											
-	1.1/4											
30	-	UCR-207-300 UCR-207 UCR-207-19 UCR-207-20 UCR-207-22 UCR-207-23	72	19	42,88	17,48	46,69	7,90	2,50	1.970	1.360	4.500
35	-		2.834	0.748	1.688	0.688	1.338	0,311	0,098			
-	1.3/16											
-	1.1/4											
-	1.3/8											
-	1.7/16											
35	-	UCR-208-350 UCR-208 UCR-208-22 UCR-208-23 UCR-208-24	80	21	49,23	19,05	52,70	7,90	2,80	2.240	1.570	4.000
40	-		3.149	0.826	1.938	0.750	2.075	0,311	0,110			
-	1.3/8											
-	1.7/16											
-	1.1/2											
40	-	UCR-209-400 UCR-209 UCR-209-24 UCR-209-26 UCR-209-27 UCR-209-28	85	22	49,23	19,05	57,30	7,90	2,80	2.510	1.780	3.700
45	-		3.346	0.866	1.938	0.750	2.256	0,311	0,110			
-	1.1/2											
-	1.5/8											
-	1.11/16											
-	1.3/4											
45	-	UCR-210-450 UCR-210 UCR-210-27 UCR-210-28 UCR-210-30 UCR-210-31 UCR-210-32	90	23	51,59	19,05	62,20	7,90	3,50	2.700	1.980	3.400
50	-		3.543	0.905	2.031	0.750	2.449	0,311	0,137			
-	1.11/16											
-	1.3/4											
-	1.7/8											
-	1.15/16											
-	2											
50	-	UCR-211-500 UCR-211 UCR-211-30 UCR-211-31 UCR-211-32 UCR-211-34 UCR-211-35	100	24	55,55	22,22	68,81	9,50	3,50	3.340	2.500	3.100
55	-		3.937	0.944	2.187	0.875	2.709	0,374	0,137			
-	1.7/8											
-	1.15/16											
-	2											
-	2.1/8											
-	2.3/16											

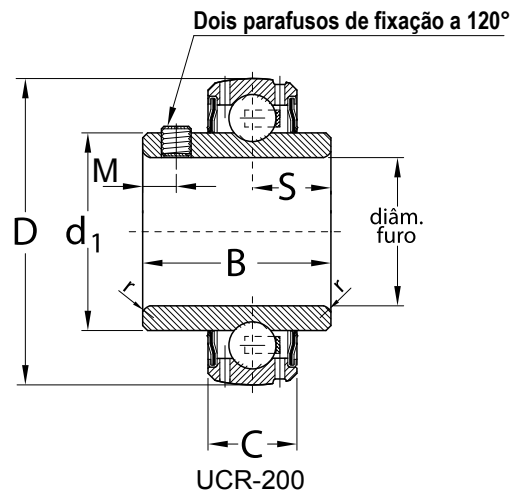


Rolamento Radial de Esferas para as Unidades da Série UCR-200

Observação:

A capacidade básica de carga, está calculada para uma vida de 500 horas a 33,33 rpm.

Para outras combinações, consultar página 8.



Diâmetro nominal do furo		Série UCR-200	Dimensões em milímetros e polegadas							Capacidade básica de carga em Kgf		R.P.M Máx.
mm	polegada		D	C	B	S	d ₁	M	r	Dinâmica C	Estática Co	
55	-	UCR-212-550	110 4.330	25 0.984	65,07 2.562	25,40 1.000	75 2.953	9,50 0,374	3,50 0,137	4.030	3.090	2.800
60	-	UCR-212										
-	2.3/16	UCR-212-35										
-	2.1/4	UCR-212-36										
-	2.3/8	UCR-212-38										
-	2.7/16	UCR-212-39										
60	-	UCR-213-600	120 4.724	26 1.023	65,07 2.562	25,40 1.000	82,40 3.244	9,50 0,374	4 0,157	4.390	3.420	2.600
65	-	UCR-213										
-	2.3/8	UCR-213-38										
-	2.7/16	UCR-213-39										
-	2.1/2	UCR-213-40										
60	-	UCR-214-600	125 4.921	27 1.062	74,63 2.938	30,23 1.190	87 3.425	12,70 0,500	4 0,157	4.770	3.750	2.450
65	-	UCR-214-650										
70	-	UCR-214										
-	2.7/16	UCR-214-39										
-	2.1/2	UCR-214-40										
-	2.5/8	UCR-214-42										
-	2.11/16	UCR-214-43										
65	-	UCR-215-650	130 5.118	28 1.102	77,77 3.062	33,35 1.313	92 3.622	12,70 0,500	4 0,157	5.070	4.110	2.300
70	-	UCR-215-700										
75	-	UCR-215										
-	2.11/16	UCR-215-43										
-	2.3/4	UCR-215-44										
-	2.7/8	UCR-215-46										
-	2.15/16	UCR-215-47										
-	3	UCR-215-48										
75	-	UCR-216-750	140 5.511	30 1.181	82,55 3.250	33,35 1.313	98,50 3.879	12,70 0,500	6,30 0,248	5.550	4.450	2.150
80	-	UCR-216										
-	2.15/16	UCR-216-47										
-	3	UCR-216-48										
-	3.3/16	UCR-216-51										
-	3.1/4	UCR-216-52										
80	-	UCR-217-800	150 5.905	32 1.259	85,72 3.375	34,19 1.346	106,02 4.174	12,70 0,500	6,30 0,248	6.350	5.300	2.000
85	-	UCR-217										
-	3.3/16	UCR-217-51										
-	3.1/4	UCR-217-52										
-	3.3/8	UCR-217-54										
-	3.7/16	UCR-217-55										
85	-	UCR-218-850	160 6.299	34 1.338	96,04 3.781	39,73 1.564	111,66 4.396	12,70 0,500	6,30 0,248	7.400	6.050	1.900
90	-	UCR-218										
-	3.7/16	UCR-218-55										
-	3.1/2	UCR-218-56										
95	-	3095-95	200 7.874	45 1.772	117,48 4.625	49,25 1.940	126 4.960	20 0,787	6,30 0,248	11.000	9.900	1.600
100	-	3095-100										
-	3.15/16	3095-3.15/16										
-	4	3095-4										