

PORCA DE FIXAÇÃO KMP, KMFE

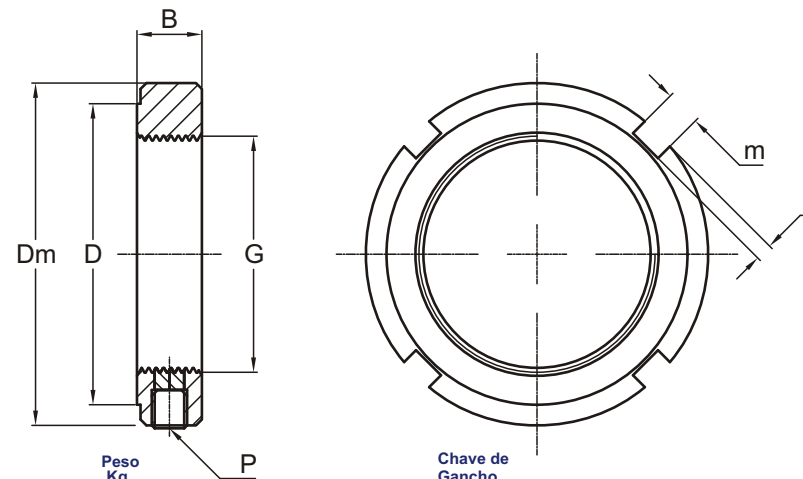
É uma porca que possui travamento próprio não necessitando de arruela de trava. O travamento se dá através de um parafuso e um pino de latão.

Material: Aço Carbono
Opcional em Inox



PORCA DE FIXAÇÃO KMP, KMFE

Porcas com rosca em mm



Código	G*	Dm mm	B mm	D mm	m mm	n mm	P	Peso Kg	Chave de Gancho
KMP 0	M 10x0,75	20	9	16	3	2	M 5	0.016	HN 1
KMP 1	M 12x1	22	9	18	3	2	M 5	0.018	HN 1
KMP 2	M 15x1	25	9	21	4	2	M 5	0.021	HN 2
KMP 3	M 17x1	28	9	24	4	2	M 5	0.027	HN 3
KMP 4	M 20x1	32	9	28	4	2	M 5	0.019	HN 4
KMFE 4	M 20x1	32	9,5	26	4	2	M 5	0.031	HN 4
KMFE 5	M 25x1,5	38	10,5	31	5	2	M 5	0.042	HN 5
KMP 5	M 25x1,5	38	9	34	5	2	M 5	0.045	HN 5
KMFE 6	M 30x1,5	45	10,5	36	5	2	M 5	0.058	HN 6
KMP 6	M 30x1,5	45	9	41	5	2	M 5	0.060	HN 6
KMFE 7	M 35x1,5	52	11,5	42,5	5	2	M 5	0.080	HN 7
KMP 7	M 35x1,5	52	9	48	5	2	M 5	0.070	HN 7
KMP 8	M 40x1,5	58	11	53	6	2,5	M 6	0.110	HN 8
KMFE 8	M 40x1,5	58	13	47	6	2,5	M 6	0.110	HN 8
KMP 9	M 45x1,5	65	11	60	6	2,5	M 6	0.140	HN 9
KMFE 9	M 45x1,5	65	13	53	6	2,5	M 6	0.140	HN 9
KMP 10	M 50x1,5	70	13	65	6	2,5	M 6	0.180	HN 10
KMFE 10	M 50x1,5	70	14	57,5	6	2,5	M 6	0.160	HN 10
KMP 11	M 55x2	75	13	69	7	3	M 8	0.190	HN 11
KMFE 11	M 55x2	75	14	64	7	3	M 6	0.180	HN 11
KMP 12	M 60x2	80	13	74	7	3	M 8	0.200	HN 12
KMFE 12	M 60x2	80	14	69	7	3	M 6	0.190	HN 12
KMP 13	M 65x2	85	14	79	7	3	M 8	0.240	HN 13
KMFE 13	M 65x2	85	15	76	7	3	M 6	0.230	HN 13
KMP 14	M 70x2	92	14	85	8	3,5	M 8	0.280	HN 14
KMFE 14	M 70x2	92	15	79	8	3,5	M 6	0.260	HN 14
KMP 15	M 75x2	98	14	91	8	3,5	M 8	0.320	HN 15
KMFE 15	M 75x2	98	16	85	8	3,5	M 6	0.320	HN 15
KMP 16	M 80x2	105	18	98	8	3,5	M 10	0.480	HN 16
KMFE 16	M 80x2	105	18	91,5	8	3,5	M 8	0.420	HN 16
KMP 17	M 85x2	110	18	103	8	3,5	M 10	0.530	HN 17
KMFE 17	M 85x2	110	19	98	8	3,5	M 8	0.460	HN 17
KMP 18	M 90x2	120	18	112	10	4	M 10	0.650	HN 18
KMFE 18	M 90x2	120	19	102	10	4	M 8	0.580	HN 18
KMP 19	M 95x2	125	20	117	10	4	M 10	0.760	HN 19
KMFE 19	M 95x2	125	20	110	10	4	M 8	0.660	HN 19
KMP 20	M 100x2	130	20	122	10	4	M 10	0.800	HN 20
KMFE 20	M 100x2	130	21	112	10	4	M 8	0.710	HN 20
KMFE 21	M 105x2	140	21	112	12	5	M 8	0.850	HN 21
KMFE 22	M 110x2	145	21,5	122	12	5	M 8	0.930	HN 22
KMFE 23	M 115x2	150	25	126	12	5	M 10	1.110	HN 23
KMFE 24	M 120x2	155	26	130	12	5	M 10	1.160	HN 24
KMFE 25	M 125x2	160	27	136	12	5	M 10	1.260	HN 25
KMFE 26	M 130x2	165	28	141	12	5	M 10	1.330	HN 26